

Otmus  
AMORTECEDORES



CATÁLOGO DE  
PRODUTOS 2024

# Quem somos

A **OTMUS** é uma empresa especializada na fabricação de amortecedores para Caminhões, Ônibus, Implementos rodoviários, Metrô e Trens, que alia conhecimento de mercado, visão estratégica, capacidade de produção e desenvolvimento de projetos.

A **OTMUS** está comprometida em transformar a indústria, através de um processo produtivo ecológico, sustentável e socialmente responsável.

A **OTMUS** reúne tecnologia, inovação, produtos diferenciados, qualidade de produtos, prezando pela otimização do conforto e segurança dos passageiros com o melhor custo/benefício.

Os amortecedores **OTMUS** são projetados e fabricados para atender as normas: NBR 8094 / NBR 8095 / NBR 13308 / NBR 15830 / NBR 16678



# ESPECIFICAÇÕES TÉCNICAS

- Potência do motor: 7,5CV
- Forças de 2000Kgf
- Velocidade rotacional de 0,24Hz a 3,6Hz (14,5 a 216 rpm no eixo) (1:8,79)
- Velocidade máxima de deslocamento linear (curso de 120mm): 1,20 m/s
- Velocidade máxima de deslocamento linear (curso de 50mm): 0,55 m/s
- Tamanho máximo de amortecedor: 1100mm \*
- 7 deslocamentos/cursos: 15, 25, 40, 50, 75, 100 e 120 milímetros
- Deslocamento máximo: 120mm
- Jugo Escocês para movimento senoidal perfeito
- Alimentação Trifásica 220Volts (26A)

## ESTRUTURA

- Dimensões (L x P x A): 650mm x 1000mm x 2300mm
- Peso: Aproximadamente 400Kg;
- Colunas em aço temperado, rolamentos de esfera e mancais de bronze.

### PERIFÉRICOS

- Testes totalmente configuráveis pelo operador;
- Sistema de aquisição expansível.

## RECURSOS

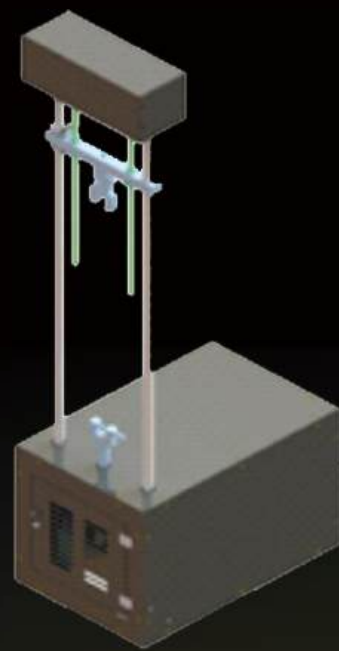
- Medição de força de expansão, compressão, força máxima, entre outros;
- Alta repetitividade;
- Controle da rotação através de PID;
- Automatização de operações, possibilitando configurar gatilhos para início e fim dos testes;
- Alguns tipos de teste: Força máxima, Força instantânea, Velocidade instantânea, entre outros;
- Medição de Força de Compressão e Expansão, Velocidade de deslocamento, Força de gás, força por posição, força por velocidade, forças máximas, etc

## APLICAÇÃO

- Testes de qualidade;
- Ajuste de amortecedores;
- Preparação de amortecedores;
- Fabricantes de amortecedor;
- Pesquisa e desenvolvimento.
- Medição de amortecedores, com e sem gás
- Linha de Produção ou conjuntos para performance
- Defeitos mecânicos ou hidráulicos
- Amortecedores OEM, projetos especiais etc...

## SOFTWARE

- Software WinSSChoque em português.
- Totalmente desenvolvido no Brasil ;
- Mais de 50 funções e configurações diferenciadas;
- Medições e visualização em tempo real e gravação em gráficos para comparação;
- Visualizador de dados totalmente configurável;
- Impressão e exportação de testes;
- Testes rápidos em linha ou testes de desgaste de longa duração;
- Atualização constantes de software.
- Software em português, com comunicação via USB;
- Comparação de diversos testes;
- Validação e geração de laudos, entre outras muitas funções disponíveis





# AMORTECEDOR

## O QUE É?

O amortecedor é um componente da suspensão do veículo, cuja função é dissipar a energia acumulada nas molas pela movimentação da suspensão, mantendo a estabilidade do veículo e assegurando o contato permanente dos pneus com o solo, proporcionando maior conforto, segurança e dirigibilidade.

## FUNCIONAMENTO

Composto por diversos componentes, os amortecedores controlam os movimentos de extensão e compressão da suspensão. Cada modelo de amortecedor possui diferentes forças de amortecimento, conforme projeto do veículo, o fluido encontra restrição em seu fluxo por um conjunto de lâminas e molas que trabalham através de pistões e válvulas. Cuidado com as similaridades entre os amortecedores, lembre-se que cada modelo possui forças diferentes e aplicações diferentes, conforme projeto do veículo!

## SUBSTITUIÇÃO

Dirigibilidade prejudicada, balanços excessivos, derrapagens nas curvas, desgaste irregular dos pneus, são sinais de que os amortecedores estão desgastados ou inoperantes, podendo ocorrer por desgaste natural ou erro de instalação/aplicação. Não arrisque sua segurança, troque imediatamente os amortecedores, e faça revisões periódicas.

# GARANTIA

Linha Pesada	6 meses
Linha Metroferroviária	12 meses

\*\*Consulte condições sobre garantia estendida

## INFORMAÇÕES TROCA EM GARANTIA

A garantia dos amortecedores **OTMUS** é válida contra defeitos de fabricação, seguindo rigorosamente os prazos estabelecidos, sendo contados a partir da emissão de nota fiscal, condicionado aos demais termos, normas e condições de garantia. O prazo de garantia especificado já contempla os 90 dias previstos na Lei 8078/90 artigo 26 do Código de Defesa do Consumidor.

A solicitação da troca em garantia, bem como todos os assuntos relacionados a garantia deverá ser feita preferencialmente no local de aquisição ou aplicação do produto, considerando a compra física ou virtual.

Para troca em garantia, o produto reclamado deverá apresentar defeitos de fabricação. A garantia do produto será aceita mediante apresentação da nota fiscal de compra, devidamente emitida para o consumidor final. Na troca em garantia, o amortecedor novo terá prazo complementar, não inferior a 90 dias, considerando a primeira venda, conforme termos do artigo 50 do Código de Defesa do Consumidor.

Preferencialmente a garantia consiste na troca do produto com comprovado vício construtivo por um produto novo, ou no ressarcimento do valor pago pela peça defeituosa, excluindo o mesmo direito para outros amortecedores em plenas condições de uso. A troca em garantia exclui despesas referentes à desmontagem, instalação, ou outros custos adicionais, diretos ou indiretos, relacionados à substituição.

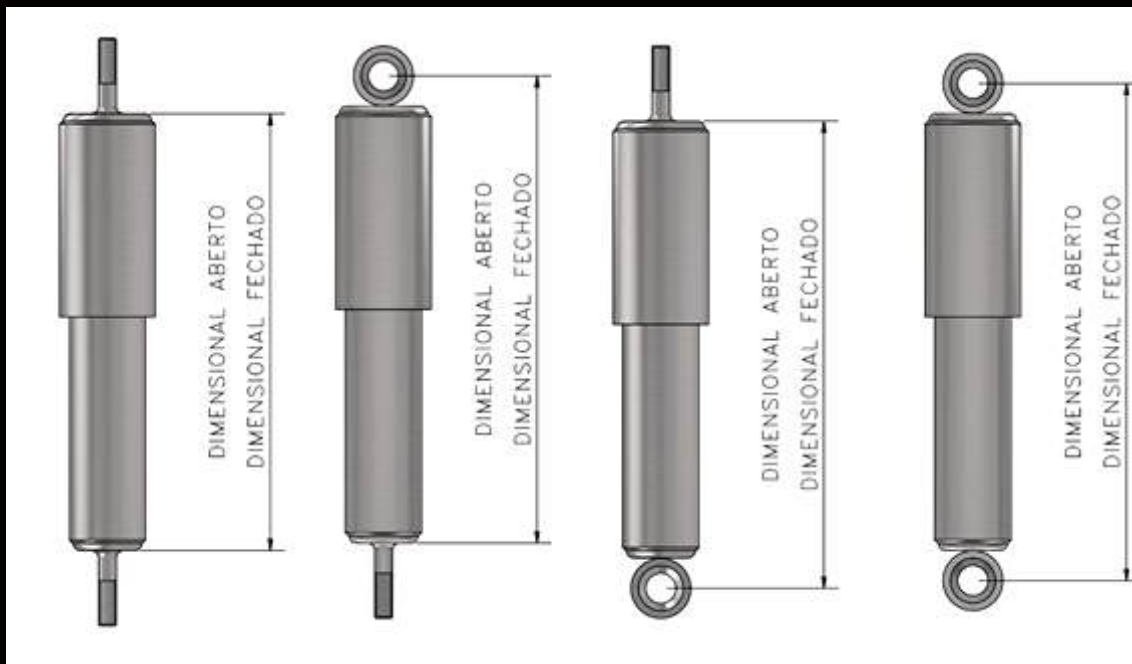
Para outras ocorrências e solicitações, a troca em garantia ficará condicionada à análise do produto reclamado, através dos analistas técnicos, comerciais ou da Qualidade da **OTMUS**.

### MOTIVOS PARA RECUSA DE SUBSTITUIÇÃO EM GARANTIA:

- ❑ Haste riscada, empenada ou danificada pelo uso incorreto de ferramentas;
- ❑ Tubos amassados ou batidos;
- ❑ Retentores cortados ou com resíduos de outros componentes;
- ❑ Excesso de terra na região do retentor;
- ❑ Fixações quebradas ou danificadas;
- ❑ Aplicação incorreta ou indevida;
- ❑ Ausência de componentes na montagem do conjunto (coxins);
- ❑ Produtos ou veículo modificado em sua característica original;
- ❑ Componentes da suspensão danificados;
- ❑ Evidência do uso de ferramentas pneumáticas;
- ❑ Prazo de garantia expirado;
- ❑ Falta de nota fiscal de venda ao consumidor final.

### Instruções para determinar o dimensional dos amortecedores:

1. Feche totalmente o amortecedor;
2. Tire a medida do amortecedor fechado, conforme desenhos dos modelos abaixo;
3. Abra totalmente o amortecedor;
4. Tire a medida do amortecedor aberto, conforme desenhos dos modelos abaixo;





**SANGRIA OU ESCORVAMENTO**  
**NA POSIÇÃO DE INSTALAÇÃO, ABRIR E FECHAR O AMORTECEDOR COMPLETAMENTE;**



<b>TIRA TEIMA</b>				
<b>Ocorrido</b>	<b>Possível defeito</b>	<b>Causas</b>	<b>Procedente de garantia</b>	<b>Dica</b>
Vazamento de óleo após curto período de aplicação	Desgaste prematuro do retentor	Excesso de peso do veículo, buracos, valas, quebra molas	Não	Não exceder a capacidade de carga do veículo; Respeitar os limites de velocidade; Em piso irregular, reduzir a velocidade.
Amortecedor sem ação	Ar alojado no tubo de pressão	Falta de sangria ou escorvamento	Não	Efetuar a sangria, abrindo e fechando completamente o amortecedor, repetir o ciclo por 3x.
Amortecedor travado	Elevada rigidez axial	Alguns modelos de amortecedores possuem esta característica de projeto, não interferindo em seus requisitos funcionais e de desempenho	Não	Girar a parte inferior, o amortecedor deve estar com seu movimento livre, podendo ser aplicado sem restrições.
Ruptura da Haste	Final de curso aberto	Aplicação incorreta/ Veículo adaptado/	Não	Verificar modelo do veículo aplicado. Aplicações para veículos adaptados, consultar engenharia OTMUS
Ruptura das Fixações	Final de curso aberto / fechado Torção excessiva	Aplicação incorreta/ Veículo adaptado/ Desalinhamento dos suportes de fixação	Não	Verificar modelo do veículo aplicado. Aplicações para veículos adaptados, consultar engenharia OTMUS Verificar condições dos suportes de fixação.
Tubo amassado	Requisitos funcionais comprometidos	Agente externo	Não	Verificar componentes da suspensão, efetuar reaperto, se necessário.
Desgaste unilateral	Travamento/Vazamento	Desalinhamento dos suportes de fixação/ Haste avariada, ocasionando danos ao selo de vedação e consequente vazamento	Não	Verificar condições e alinhamento dos suportes de fixação, verificar condições dos coxins dos amortecedores, se necessário, substitua os coxins.
Tensionamento no parafuso/Espiga	Ruptura	Torque excessivo	Não	Utilizar torquímetro na instalação dos amortecedores.
Trabalhou solto	Ruptura/Desgaste	Torque insuficiente/Coxins avariados	Não	Utilizar torquímetro na instalação dos amortecedores. Verificação periódica dos coxins dos amortecedores
Alteração do amortecedor	Requisitos funcionais e de desempenho comprometidos	Aplicação incorreta/ Veículo adaptado/		Verificar modelo do veículo aplicado. Aplicações para veículos adaptados, consultar engenharia OTMUS

Veículo	Ano	OTMUS		Fixação		Conversão	
		D	T	D	T	D	T
<b>SCANIA</b>							
<b>Amortecedor de Suspensão</b>							
L94 - 3º Eixo	98 / 99		46201		E/P		45163
L, LK, LS 110 / 111 / 112 / LT 110 / 111		35201		E/O		12052	
LK / LKS / LT / LKT / LHS 140 / 141	78 / ...	46203		E/O		45033	
P93	83 / ...	46204	46205	E/O	E/P	45155	
P93 / 94 / 114 / 124 / R / T-114 / 124	TODOS	46203	46206	E/O	O/O	45033	45829
F112 / 113	TODOS	46203	46207	E/O	E/P	45033	45074
G420 / P420 / R420 / P470 / R470 / R340 / R380 / R500 / R580	03 - 04 / ...	46208		E/O		45833	
Série (P/G/R/T) Série 4		46208	46209	E/O	O/O	45833	
Série (P/G/R/T) Série 4			46210		O/O		45874
Eixo de apoio			46211		O/O		
Série (P/G/R/T) Série 4			46212		O/O		
Traçado (Suspensão a ar)		46208	46212	E/O	O/O	45833	45832
Série (P/G/R/T) Série 4 - Traçado (feixe de mola)		46213		E/O		45010	
B110 / 111		46213	46214	E/O	E/P	45010	45021
B111 / BR 115/ 116 - L111 - Suspensão a ar		46216	46214	E/P	E/P	45077	45078
K112 / 113 / L113		46216	46214	E/P	E/P	45077	45078
K112 / K113 / L113 / K124 / K94 / L94 - Suspensão a ar		46216	46214	E/P	E/P	45077	45078
K114 / K124 / K94 / L94 - 4x2 / 6x2		46217	46214	E/O	E/P	45156	45078
K124 - 3º Eixo	98 / 09		46201		E/P		45163
K124 / K94 / L94 - Suspensão a ar		46217		E/O		45156	
K94 - 3º Eixo	98 / 99		46201		E/P		45163
KS112 / 113 / S112 / S113 - Suspensão C/ Mola		46204	46205	E/O	E/P	45050	45051
KS112 / 113 / S112 / S113			46205		E/P		45051
F94		46219	46220	E/O	E/P	45141	45142
124 Série 4 - Traçado - 3º Eixo			35202		E/P		13723
124 Série 4 - Traçado			35203		E/O		13724
K310 - Articulado			46223		E/P		
K310 - Articulado - 3º Eixo			46224		E/P		

Veículo	Ano	OTMUS		Fixação		Conversão	
		D	T	D	T	D	T

**Volvo**

**Amortecedor de Suspensão**

FH12 / NH12 / FM12 - Nacionais		35301	46301	O/O	O/P	45182	45185
FH12 / NH12 / FM12 - Nacionais - Suspensão reforçado		46302	46301	O/O	O/P	45075	45185
FM 10 4x2 / 6x4 - Suspensão Mola		46302	46301	O/O	O/P	45075	45185
N 10/12	84 / ...	46303	46304	O/O	E/P	45063	45093
NL 10/12		46303	46304	O/O	E/P	45063	45093
NL 10/12	84 / ...	46303	46304	O/O	E/P	45063	45093
NL 10/12 Mola Parabólica / NL12/ NL10	93 / ...	46330	46304	O/O	E/P	45092	45093
VM 210 / 220 / 260 / 270 / 310 / 330		35302	46331	E/O		13698	45822
B10M		46305	46306	O/O	O/O	45119	45120
B10R		46305	46306	O/O	O/O	45119	45120
B12 B/R			46306		O/O	45165	45120
B12M		46307	46306	O/O	O/O	45165	45120
B12R		46307	46308	O/O	O/O	45165	
B12R - 3º Eixo			46309		E/O		
3º Eixo			46310		O/O		45039
B58 - Articulado (trailer final)			46311		O/O		45118
bi-Articulado (trailer intermediario)							
B58 - Suspensão a ar		46312	46311	O/O	O/O	45117	45118
B58 - Suspensão Mola		46310	46310	O/O	O/O	45039	45039
B270F - EURO V	11 / ...	35303	46313	O/O	O/P		45841
B340M - EURO V	11 / ...	46314	46315	O/O	O/O	45838	45842
B9S		46316		O/P			
FH400 / FH440			46317		E/P		45820
B7 R			46318		O/P		45166
FH12 - Traseiro e 3º Eixo	12 / ...		46319		O/P		
FM13 / FMX / FH13		46320		O/O			
B12M - Bi-Articulado			46321		O/O		
B12M (Importado) - 3º Eixo			46322		O/O		
B9R		46323	46324	O/P	O/O		
B9S - Urbano			46325		E/P		
B10M / B10R / B12M / B12B / B12R - 3º Eixo	... / 09		46326		E/O		45121
FH 12-16 / FM 9-12			46327		O/O		
FH / FM			46328		O/O		
B380R		46329		O/P			

**Amortecedor de Direção**

B9R / B12R		35304		T/A		21619282 21077264 21479251 3178735 70377039	
B10M / B7 / B12		35305		T/A		8127740	
B12 IMPORTADO		35306		T/A		9520808	

**Mercedes-Benz**

**Amortecedor de Suspensão**

1215C	99 / 04	35124	46101	O/O	O/O	12670 12983	45136
1618M	89 / 96	35124	46101	O/O	O/O	12670 12983	45136
1622L – Eletrônico	01 / 05	35124	46101	O/O		12670 12983	45136
1938 / 1938S		35102	46102	O/O	O/O	12143 12752	45146
1938 LS ELETRONIC		35122		O/O		12474	
1938 LS / 1946 LS		35122	46102	O/O	O/O	12474	45146
1944 / 1944S		35102	46102	O/O	O/O	12143 12752	45146
2038	94 / 98	35103		O/O		12131	
2414	94 / 94	35103		O/O		12131	
2416	94 / 94	35103		O/O		12131	
2418	92 / 99	35103		O/O		12131	
2423	99 / 09	35103		O/O		12131	
2428	01 / 06	35103		O/O		12131	



Veículo	Ano	Fixação				Conversão	
		D	T	D	T	D	T
<b>Mercedes-Benz</b>							
<b>Amortecedor de Suspensão</b>							
ACCELO	12 / 13	35104	46103	O/O	O/O	12142	45210
ACCELO 1016	11 / ...	35104	46103	O/O	O/O	12142	45210
ACCELO 1316 - 4x2		35104	46103	O/O		12142	45210
ACCELO 715C	02 / 11	35104	46103	O/O	O/O	12142	45210
ACCELO 815	11 / ...	35104	46103	O/O	O/O	12142	45210
ACCELO 915C	02 / 13	35104	46103	O/O	O/O	12142	45210
ACTROS 2646 - 6x4	09 / ...	35105	46104	O/O	O/O	13323	45831
ATEGO 1315 / 1418 / 1518 / 1718 / 1725 / 1728 / 2425 / 2428		35107	46105	O/O	O/O	13183	45228
ATEGO 1419 / 48 - 4x2	07 - 14 / ...	46106	35108		O/O	45864	13754
ATEGO 1719 / 48 - 4x2	07 - 14 / ...		35108		O/O		13754
ATRON 1719		35101	46101	O/O	O/O	12128 12770 13282	45136
AXOR - 2036	12 / ...	35109	46107	O/O	O/O	13324 13327 13282	45861
AXOR - 2041	12 / ...	35109	46107	O/O	O/O	13324 13327 13282	45861
AXOR - 2535	09 / 11	35109		O/O		13324 13327 13282	
AXOR - 2536	12 / ...	35109	46108	O/O		13324 13327 13282	45862
AXOR - 2541	12 / ...	35109	46109	O/O	O/O	13324 13327 13282	
AXOR - 2625	11 / 11	35109		O/O		13324 13327 13282	
AXOR - 2641	12 / ...	35109		O/O		13324 13327 13282	
AXOR - 2828K	06 / 11	35109	46110	O/O	O/O	13324 13327 13282	45374 45376
AXOR - 2831	06 / 11	35109	46110	O/O	O/O	13324 13327 13282	45374 45376
AXOR - 3131		35109	46110	O/O	O/O	13324 13327 13282	45374 45376
AXOR 1933	05 / ...	35109	46110	O/O	O/O	13324 13327	45376
AXOR 2644	05 / 11	35105	35106	O/O	O/O	13323 13282	13347
AXOR 2644S	05 / 11	35109	35106	O/O	O/O	13324 13327	13347
AXOR 2826	06 / 11	35123	46110	O/O	O/O	13325	45374 45376
AXOR 3131	11 / ...	35123	46110	O/O	O/O	13325	45374 45376
AXOR 3340	05 / 11	35110	46110	O/O	O/O	13322	45374 45376
AXOR 3340K	05 / 11	35110	46110	O/O	O/O	13322	45374 45376
AXOR 3340S	06 / 11	35110	46110	O/O	O/O	13322	45374 45376
AXOR 3344	06 / 12	35110	46110	O/O	O/O	13322	45374 45376
AXOR 3344K	06 / 12	35110	46110	O/O	O/O	13322	45374 45376
AXOR 3344S	05 / 12	35110	46110	O/O	O/O	13322	45374 45376
AXOR 4140K	06 / 11	35110	46110	O/O	O/O	13322	45374 45376
AXOR 4144	05 / ...	35105	46110	O/O	O/O	13323	45374 45376
AXOR 4144K	06 / 12	35110		O/O		13322 13282	
AXOR Rodoviário 2540S	06 / 11	35109		O/O		13324 13327 13282	
AXOR Rodoviário 2640	06 / 11	35109		O/O		13324 13327	

Veículo	Ano	Fixação				Conversão	
		D	T	D	T	D	T
<b>Mercedes-Benz</b>							
<b>Amortecedor de Suspensão</b>							
AXOR Rodoviário 1933 / 2035 / 2040 / 2044 / 2835		35109	46111	O/O	O/O	13282 13324 13327	45375 45377
AXOR Rodoviário 2533		35109		O/O		13282 13324 13327	
AXOR Rodoviário 2544S		35109		O/O		13282 13324 13327	
AXOR Rodoviário 2644S	06 / 11	35109	46111	O/O	O/O	13282 13324 13327	45375 45377
K1418		35101	46113	O/O	O/O	12128 12770	45043
L 1625 / L, LK 1214 / L, LK 1218 / 1414 / 1418E / 1420 / 1513 / 1514 / 1516 / 1517 / 1518 / 1519 / 1520 / 1614 / 1618 / 1621 / 1714 / 1718 / 1720 / 1721 / 1723		35124	46112	O/O	O/O	12670 12983	45123
L 508 / 608 / 610 / 708 L 709 / 710 / 712 L, LO, OF 812/814/912/914/1114 LO 608/610/708/809/812/814 OF 809/812/814/912/914/1114 L 508 / 608 / 610 / 708 L 709 / 710 / 712		35111	35111	O/O	O/O		
L, LO, OF 812/814/912/914/1114 LO 608/610/708/809/812/814 OF 809/812/814/912/914/1114		35112	35113	O/O	O/O	12917	12896
Suspensão Reforcada L, LK, LS 1113 / 1116 / 1117 / 1118		35112		O/O		12917	
L, LK, LS 1313 / 1314 / 1316 / 1317 / 1318 / 1319		35124	46113	O/O		12670 12983	45043
L, LK, LB 2013 / 2014 / 2016 / 2017 / 2213 / 2214 / 2215 / 2216 / 2217 / 2219 / 2220 / 2225 / 2314 / 2316 / 2318 / 2325		35102	46112	O/O	O/O	12143 12752	
L / LS / LK 2638		35101		O/O	O/O	12128 12770	
L1620 / 1935 / 2635		35101	35102	O/O	O/O	12128 12770	12143 12752
LA, LAK 1313 / 1314 / 1316 / 1317 / 1414 / 1418		35101	46113	O/O	O/O	12128 12770	
LK1114		35101	46112	O/O	O/O	12128 12770	45123
LK1935		35101	35102	O/O	O/O	12128 12770	12143 12752
LS 1519 / 1520 / 1524 / 1525		35124		O/O		12670 12983	
LS 1620 / 1632 / 1935 / 1941 / 2635		35101	35102	O/O	O/O	12128 12770	12143 12752
LS 1625		35102	46116	O/O	O/O	12143 12752	
LS 1630		35102	46116	O/O		12143 12752	45083
LS 1924 / 1926 / 1929 / 1930 / 1932 / 1933 / 1934		35125		O/O		12646	
LS1634		35101	35102	O/O	O/O	12128 12770	12143 12752
L 1625 / L, LK 1214 / L, LK 1218 / 1414 / 1418E / 1420 / 1513 / 1514 / 1516 / 1517 / 1518 / 1519 / 1520 / 1614 / 1618 / 1621 / 1714 / 1718 / 1720 / 1721 / 1723		35124	46112	O/O	O/O	12670 12983	
OH 1621	97 / 05	35115	46112	O/O	O/O	12377	45123
OH 1623	00 / 06	35115	46112	O/O	O/O	12377	45123
OH 1625	96 / 99	35115	46112	O/O	O/O	12377	45123
OH 1628	98 / 06	35115	46112	O/O	O/O	12377	45123
OH 1630	98 / 00	35115	46112	O/O	O/O	12377	45123
OH 1635	95 / 98	35115	46112	O/O	O/O	12377	45123
OH 1636	98 / 00	35115	46112	O/O	O/O	12377	45123
LO 915	04 / 09	35104	46117	O/O	O/O		45349
LO 916 - EURO V - Micro ônibus		35116	46117	O/O	O/O	13392	45349
1215C	99 / 04	35124	46101	O/O	O/O	12670 12983	45136
1618M	89 / 96	35124	46101	O/O	O/O	12670 12983	45136

Veículo	Ano	Fixação				Conversão	
		D	T	D	T	D	T
<b>Mercedes-Benz</b>							
<b>Amortecedor de Suspensão</b>							
1622L – Eletrônico	01 / 05	35124	46101		O/O	12670 12983	45136
O 370 / 371 / 400 – R, RS, RSL - 3º Eixo			35117		E/P		
ALTRON 1719		35101	46101	O/O	O/O	12128 12770	45136
LO1116		35102	46118	O/O	O/O	12143 12752	45003
LP 1111 / 1113, LPO 1111 / 1113 / 1114 / 1313 / 321 / 344, OF 1115		35118	46118	O/O	O/O	12918	45003
O 321 / 326 / 352 / 355 / 362 / 366		46119		E/O		45015	
O 364 / 365		46119		E/O		45015	
O 370 - Suspensão Reforçada		46120		O/O		45122	
O 370 / 371 / 400 – R, RS, RSL Suspensão a ar		35117	35117	E/P	E/P	12657	12657
O 370 / 371 / 400 – R, RS, RSL Suspensão a ar Reforçada		35117	35117	E/P	E/P	12657 12661	12657
O 370 / 371 / 400 – U, UP Suspensão feixe de Mola		35117	46122	E/P	E/P	12657 12661	45059
O 370 / 371 / 400 – U, UP Suspensão feixe de Mola Reforçada		35117	46122	E/P	E/P		45059
O 500 – U / UA	...01/13	46114	35114	E/P	E/P	45173	12605
O 500 – U / UA	2013...	46114	35131	E/P	E/P	45173	13371
O 500 – UDA / MDA - 2º Eixo Intermediário Traseiro			46115 35114	E/P	E/P		45854 12605
(Utilizado no sistema BRT) O 500 – UDA / MDA 3º Eixo Traseiro			35114	E/P	E/P		12605
(Utilizado no sistema BRT) O 500 – UDA / MDA 4º Eixo Traseiro (Eixo ERA)			46123	E/P	E/P		45491
O 500 – CBC 2632			46115 35114		E/P		45854 12605
O 500 – R / RS / M	01 / ...	46115 35114	46115 35114	E/P	E/P	45854 12605	45854 12605
O 500 – RSD	01 / 13	46115 35114	46115 35114	E/P	E/P	45854 12605	45854 12605
O-500 3º Eixo – RSD 2036	04 / 05		46124	E/O	E/O		45188
O-500 - 3º Eixo – RSD 2236	05 / 09		46124	E/O	E/O		45188
O-500 - 3º Eixo – RSD 2336	07 / 07		46124	E/O	E/O		45188
O-500 - 3º Eixo – RSD 2436	09 / 09		46124	E/O	E/O		45188
OF – 1724 - Suspensão pneumática XBC		46125	46126	E/P	E/P	45330	45321
OF – 1113 / 1114 / 1217 / 1313 / 1314 / 1315 / 1316 / 1317 / 1318 / 1318E / 1320 / 1513 / 1618 / 1620		35119	46112	O/O	O/O	12757	45123
OF 1313 / 1314 / 1315 / 1317 / 1318		35119	46112	O/O	O/O	12757	45123
OF 1417 / 1418 - Suspensão Reforçada		46120	46112	O/O	O/O	45122	45123
OF 1417 / OF 1418		35120	46121	O/O	O/O	12483	45148
OF 1519 - EURO V		35120	46121	O/O	O/O	12483	45148
OF 1721 - CIFERAK CITMAX		35120	46121	O/O	O/O	12483	45148
OF 1721 / OF 1722		35121	46101	O/O	O/O	12448	45136
OF 1732 – TODOS		35121		O/O		12448	
OH 1621	97 / 05	35115	46112	O/O	O/O		
OH 1623	00 / 06	35115	46112	O/O	O/O		
OH 1625	96 / 99	35115	46112	O/O	O/O		
OH 1628	98 / 06	35115	46112	O/O	O/O		
OH 1630	98 / 00	35115	46112	O/O	O/O		
OH 1635	95 / 98	35115	46112	O/O	O/O		
OH 1636	98 / 00	35115	46112	O/O	O/O		
OH 1313 / 1314 / 1315 / 1316 / 1318 / 1418 / 1419 / 1420 / 1421 / 1513 / 1517 / 1518 / 1520 / 1620		46120	46127	O/O	O/P	45122	45127
OHL / OF 1421 / 1621 / 1623 / 1625 / 1630 / 1635		35115	46127	O/O	O/P	12130	45127
OHL, OF 1621 / 1636 - Suspensão a ar		35115	46127	O/O	O/P	12130	45127
O 400 RS / RSD		46128		E/P		45167	



Veículo	Ano	Fixação		Conversão	
		D	T	D	T

## Mercedes-Benz

### Amortecedor de Suspensão

OF 1218 (MICRÃO) 10-12 Toneladas	46129	35126	E/O	O/O	45311	13220
ACTROS 2546 LS 6x2 ACTROS 2646 6x4 / ACTROS 2655		46130		O/O		45831
ACTROS 2646 6x4 / ACTROS 2651 AXOR 2644S (05 / 11) / AXOR 3344 / AXOR 4144	35127		O/O		13753	

### Amortecedor de Direção

O 355 / 362 / 364	35128		T/A		12982	
LO 915 / LO 916	35129		T/A		27610	
L1620 / 1935 / 1941 / 2635 / LK 1935 Ls 1620 / 1632 / 1634 / 1935 / 1941 / 2635 O500	35130		T/A		12784	

Veículo	Ano	D		T		Fixação		Conversão	
		D	T	D	T	D	T	D	T
<b>Iveco</b>									
<b>Amortecedor de Suspensão</b>									
DAILY 30S13	18 / ...		35502		O/O				12834
DAILY 35. 10	97 / 07	35501	35502	O/O	O/O	12833			12834
DAILY 53. 13	05 / 07		35502		O/O				12834
DAILY 35S14	07 / ...	35504	35502	O/O	O/O	12814			12834
DAILY 38. 13	05 / 08		35502		O/O				12834
DAILY 40. 12	01 / 05		35502		O/O				12834
DAILY 40. 13	05 / 07		35502		O/O				12834
DAILY 45S14	08 / 11	35504	35502	O/O	O/O	12814			12834
DAILY 45S17	12 / ...	35504	35502	O/O	O/O	12814			12834
DAILY 49. 10	97 / 07	35501	35502	O/O	O/O	12833			12834
DAILY 49. 12	97 / 07	35501	35502	O/O	O/O	12833			12834
DAILY 50. 13	05 / 07		35502		O/O				12834
DAILY 50C13	99 / 04		35502		O/O				12834
DAILY 55C16	12 / ...	35504	35502	O/O	O/O	12814			12834
DAILY 55C17	08 / 16	35504	35502	O/O	O/O	12814			12834
DAILY 59. 12	02 / 04	35503	35505	O/O	O/O	12880			12879
DAILY 60. 12	02 / 04	35503	35505	O/O	O/O	12880			12879
DAILY 70C16	08 / 16	35504	35502	O/O	O/O	12814			12834
EUROTECH	92 / 12	35508	35509	E/O	E/P	13333			13334
EUROTECH 450E	... / 12	35508	35509	E/O	E/P	13333			13334
SCUDATO 59. 12	01 / ...	35503	35505	O/O	O/O	12880			12879
STRALIS	... / 12	35506	35507	E/O	E/P	13331			13332
TECTOR	08 / ...	35510		E/O		54501 monroe			
VERTIS	10 / 12	35511	35512	O/O	O/O	54504 monroe		54507 monroe	

Veículo	Ano	OTMUS		Fixação		Conversão	
		D	T	D	T	D	T
<b>FORD</b>							
<b>Amortecedor de Suspensão</b>							
Caminhão Canavieiro		46401		O/O		45094	
Cargo 1113 / 1114 / 1117 / 1215 / 1218	07 - 91 / ...	46402	46403	O/O	O/O		
Cargo 1119	12 / ...	35401	46404	O/O		13348	45384
Cargo 1215 / 1217 / 1415 / 1417 / 1421 / 1422		46405	46403	O/O	O/O	45069	
Cargo 1313 / 1314 / 1317 / 1418	85 / 06 - 91		46406		O/O	45069	
Cargo 1313 / 1314 / 1317 / 1418 / 14419	... / 06 - 91	46405		O/O	O/O	45069	
Cargo 1314 / 1317 / 1318	07 - 91 / ...	46405		O/O	O/O	45069	
Cargo 1314 / 1317 / 1418 / 1419	07 - 91 / ...		46403		O/O	45069	
Cargo 1317 H S34 13T		46405		O/O			
Cargo 1317E	08 / 10	46405		O/O		45086	
Cargo 1419	90 / 92	46405	46406	O/O	O/O	45069	
Cargo 1514 / 1517 / 1615 / 1615T / 1617 / 1618 / 1618T / 1619 / 1622	07 - 91 / ...	46405	46407	O/O	O/O	45069	45087
Cargo 1517E	08 / 10	46405		O/O		45086	
Cargo 1521	02 / 05	46405	46407	O/O	O/O	45069	
Cargo 1617 / 1621 / 1630		46405	46407	O/O	O/O	45069	45087
Cargo 1717 / 1717E / 1722E / 2421 / 2422E / 2428 / 2428E / 2622		46405		O/O	O/O	45086	
Cargo 1721 / 1731	02 / 05	46405	46406	O/O	O/O	45086	
Cargo 2213 / 2217 / 2218 / 2218T / 2319 / 2322 / 2324 / 2422 / 2630 / 2631 / 3222 / 3224 / 3530	07 - 91 / ...	46405		O/O		45069	
Cargo 2322 / 2422 / 2425 / 3224 / 3530		46405		O/O		45086	
Cargo 2622E / 2628E / 2632E / 2932E / 5032E / 6332E		46401		O/O			
Cargo 2626 / 4031	02 / 06	46405		O/O		45086	
Cargo 2831	02 / 05	46401		O/O		45094	
Cargo 3031		46405		O/O		45802	
Cargo 4331	03 / 06		46407		O/O		
Cargo 4432	06 / 08		46407		O/O		
Cargo 4432E	03 / 06		46407		O/O		
Cargo 4532E	03 / 06		46407		O/O		
Cargo 5031	05 / 05	46401		O/O		45094	
Cargo 712	05 - 96 / ...	35401	35402	O/O	O/O	12591	12476
Cargo 814 / 814C / 914	... / 00	35401	35402	O/O	O/O	12591	12476
Cargo 815 / 815S / C815E / 915		35401	35402	O/O	O/O	12591	12476
Cargo 816	12 / ...	35401		O/O		13348	45384
Cargo ACTIONS 15T		46405	46407	O/O	O/O	45802	45804
Cargo 1119	12 / ...		46404		O/O		45384
Cargo 816	12 / ...		46404		O/O		45384
F-350 4x2	96 / ...	35406	35405	E/O	O/O		12680
F-350	72 / 95	35403		E/O			
F-400 / F-200 / F-4000 TODOS (EXCETO REPOWERING)	75 / 97	35403	35404	E/O	O/O		12755
F-600 / 700 / 750	... / 79	35404		O/O		12755	
F-4000	98 / ...	35405	35407	O/O	O/O		12066
4x2 (REPOWERING) F4000			35407		O/O		
4x4 (REPOWERING)	98 / ...				O/O		
F-7000 / 8100 / 8500 / 11000 / 12000 / 13000 / FT-7000 / 8000	77 / ...	35404		O/O		12755	
F-8500 / 14000 / 19000 / 21000 / 22000	... / 04 - 92	46408		O/O			
F-11000 / 14000 HD	05 - 92 / ...	46408		O/O			
F-12000 Modelo novo	98 / ...	35408		O/O		13297	
F-12000 / 14000 modelo antigo	05 - 92 / 98	46408		O/O			
F-16000		35409		O/O		12994	
BETA / B12000 / B1618/ B1621		46409	46409	O/O	O/O	45095	45096



Veículo	Ano	OTMUS		Fixação		Conversão	
		D	T	D	T	D	T
<b>Volkswagen</b>							
<b>Amortecedor de Suspensão</b>							
BETA 17-230		46409	46410	O/O	O/O	45095	
6.90 / 6.80 / 7.90S / 7.110S	87 / 03	35410	35411	O/P	AA	12631	12632
9-150 NFB		35417	35404	E/O	O/O	12996	12997
11130 / 11140 / 11160 / 13130 / 14210	... / 10 – 89	35412	46411	O/P	O/O	12614	45036
12140A / 12170BT / 12180 / 12210 / 13150 / 13170 / 13180 / 13190 / 13210 / 14140 / 14150 / 14170BT / 14180 / 14200 / 14220 / 15170 / 15180 / 15190 / 17210 / 17220 / 17300 / 17310 / 18310 / (EXC. CAMINHÃO DE LIXO)		46405	46407	O/O	O/O	45086	45804
14210	11 – 89 / ...	35412	46406	O/P	O/O	12614	45087
15210 / 16210 / 16210H	... / 90	46412	46406	O/O	O/O	45075	45087
15210 / 16210 / 16210H	88 / 90		46406		O/O		45087
16200	89 / 90	46405	46406	O/O	O/O	45086	45087
16200 / 16300 / 35700 / 40300		46405	46406	O/O	O/O	45086	45087
16220 / 16170 BT		46405	46407	O/O	O/O	45086	45804
16300	91 / 00	46405	46406	O/O	AA	45086	45087
1718EIII / 25360		46405		O/O		45086	
17220		46401	46407	O/O	O/O	45094	45804
19320 (SUSPENSÃO SUSPENSYS)			46413		O/O		45231
23210 / 23220 / 23250 / 23310 / 24220 / 24250 / 26220 / 26260 / 26300 / 26310 / 31260 / 31310 / 31320		46401		O/O		45094	
35300H / 35300		46405		O/O			
35700	07 / ...	46405	46406	O/O	O/O	45086	45087
40300	99 / 00	46405	46406	O/O	O/O	45086	45087
7-100 / 7-120 / 8-100 / 8-120 / 8-140 / 8-150 / 9- 150	01 / ...	35413	35402	E/O	O/O	12477	12476
CAMINHÃO DE LIXO	80 / 06	46419		O/O		45174	
Constellation 13.180 E III / 15.180 13.190 / 17.190	12 / ...	46405	46407	O/O	O/O	45086	45804
Constellation 17-260	12 / ...	46405		O/O			
Constellation 17-320	10 / 12	46405		O/O			
Constellation 17-330	12 / ...	46405	46407	O/O	O/O	45086	45804
Constellation 19-330 TRACTOR	12 / ...	46405	46413	O/O	O/O	45086	45231
Constellation 19-390 TRACTOR	12 / ...	46405	46413	O/O	O/O	45086	45231
Constellation 31-320	07 / 12	46405		O/O		45094	
Constellation 31-370	07 / 12	46405		O/O			
Constellation 13180E / 15180E		46405	46407	O/O	O/O	45086	45804
Constellation 17-190 & Worker		46405	46406	O/O		45086	45087
Constellation 17-230 & Worker		46405	46406	O/O	O/O	45086	45087
Constellation 17-280			46406		O/O		45087
Constellation 17-330			46406		O/O		45087
Constellation 17.250E / 24250E Entre eixo 4340 / 4800 / 5207mm	05 / ...	46405	46406	O/O	O/O		45087
Constellation 17250E / 24250E Entre eixo 3560mm		46405	46407	O/O	O/O	45086	45804

Veículo	Ano	OTMUS		Fixação		Conversão	
		D	T	D	T	D	T

### Volkswagen

#### Amortecedor de Suspensão

Constellation 19.330 TITAN 4x2		46405	46413		O/O	45086	45231
Constellation 19.360 4x2			46413		O/O		45231
Constellation 19.370 (SUSPENSÃO TARSEIRA MECÂNICA)	07 / ...	46401	46413		O/O	45094	45231
Constellation 19-390 4x2			46413		O/O		45231
Constellation 19-420 4x2			46413		O/O		45231
Constellation 19320E /25370E (SUSPENSÃO TARSEIRA MECÂNICA)		46405		O/O	O/O	45086	
Constellation 23.230 & Worker		46405	46406	O/O	O/O	45086	45087
Constellation 24-280			46406		O/O		45087
Constellation 24-330		46405	46406	O/O	O/O	45086	45087
Constellation 25.320 (SUSPENSÃO TARSEIRA MECÂNICA)	07 / ...	46401	46413		O/O	45094	45189
Delivery 10-160	13 / ...	35413	35402	E/O		12477	12476
Delivery 13-160	13 / ...	35413	35402	E/O		12477	12476
Delivery 8-160	12 / ...	35413	35402	E/O		12477	12476
Delivery 9-160	12 / ...	35413	35416	E/O		12477	13221
Delivery 9-170 (Parabólica / Trapezoidal)	17 / ...	35419	35420	O/O	O/O		
Delivery 5-140 / 8-150 CHASSI 2850mm e CHASSI 4300mm	05 / ...	35413	35402	E/O	O/O	12477	12476
Worker 13-190	11 / ...	46405		O/O			
7 TONELADAS / 8 TONELADAS	82 / 94		35416		O/O		
DEDALUS Delivery 5.140 Micro ônibus	05 / ...	35418	35416		O/O	13092	
DEDALUS Delivery 8.150 Micro ônibus	01 / ...	35418	35416		O/O	13092	13093
Delivery 8-160		35413	35416	E/O	O/O	12477	13221
Delivery 9-160		35413	35416	E/O	O/O	12477	13221
7-90 / 7-110		35410	35411	O/P	O/O	12631	12632
8-140	94 / 01	35413		E/O		12477	
8-150	01 / ...	35413		E/O		12477	
9-150	01 / ...	35413	35402	E/O		12477	12476
BETA 16-180 Urbano / Rodoviário		46409	46409	O/O	O/O	45095	45095
BETA 16210 / 17210		46409	46409	O/O	O/O	45095	45095
BETA 17230		46409	46409	O/O	O/O	45095	45095
Ônibus 15-180 / 15-190 Urbano / Rodoviário		46409	46409	O/O	O/O	45095	45095
Ônibus 17230 / 17230EOD		46409	46409	O/O	O/O	45095	45095
Ônibus 17240/17260 PROTEUS MOTOR TRASEIRO		46417	46418	O/O	O/O		45160
Ônibus 17260E OT QUEOPS / PROTEUS		46419	46418	O/O	O/O	45229	45160
Ônibus 18310 – OT QUEOPS / PROTEUS		46419	46418	O/O	O/O	45229	45160
Ônibus 18320E OT QUEOPS / PROTEUS		46419	46418	O/O	O/O	45229	45160
17250E COMPACTOR			46420		O/O		45242
Constellation 33460 6x4	21 / ...		46421		O/O		45830

### Agrale

#### Amortecedor de Suspensão

14000S			46501		E/P		45275
							45220
7000 Furgovan		35513	35515		O/O	12024	12025
						12120	12121
						12472	

Veículo	Ano	OTMUS		Fixação		Conversão	
		D	T	D	T	D	T

**Agrale**

**Amortecedor de Suspensão**

7500 Furgovan	93 / 03	35513	35515		O/O	12024 12120 12472 12024	12025 12121
8500 Furgovan	97 / 09	35513	35515		O/O	12120 12472	12025 12121
8700S Furgovan	11 / ...	35514	35515		O/O	13053 13159	12025 12121
MA – 7.5 T Furgovan	93 / 05		35515		O/O		12025 12121
10000S		35514	35516	O/O	O/O	13053 13159	13054
8700S		35514	35516	O/O	O/O	13053 13159	13054
8700TR		35514	35516	O/O	O/O	13053 13159	13054
MA – 10.0 Micro ônibus	00 / 11	35514	35516	O/O	O/O	13053 13159	13054
MA – 8.7 Micro ônibus		35514		O/O		13053 13159	
Volare FLY - Micro ônibus	11 / 14	35514	35519	O/O	O/O	13053 13159	
Volare IKARUS - Micro ônibus	11 / 14	35514	35519	O/O	O/O	13053 13159	
Volare MA 9.2 TCA EXECUTIVO – MICRO ÔNIBUS	TODOS	35514	35516	O/O	O/O	13053 13159 12024	13054
7000 NETUNO	93 / 03	35513		O/O		12120 12472 12024	
7500 NETUNO	94 / 05	35513		O/O		12120 12472 12024	
8500	97 / 09	35513		O/O		12120 12472 12024	
MA 6.0 (A6 / A8) Volare / SENIOR	98 / 06	35513		O/O		12120 12472 12024	
MA 7.5T NUTUNO	93 / 05	35513		O/O		12120 12472	
Volare A6 / A8 SENIOR / MA-7.5T / MA-8.5 T / MA-8.5T / SUPER SENIOR MA – 7.5T / MA – 8.0T / MA-8.5T / SUPER / MICROONIBUS Volare W8		35513	35517	O/O	O/O	12024 12120 12472	
Volare A8W RHD	05 / 12		35518		O/O		
Volare FLY – Micro ônibus	11 / 14	35514	35519	O/O	O/O	13053 13159	
Volare FLY - Micro ônibus	15 / ...		35519		O/O		
Volare IKARUS - Micro ônibus	11 / 14	35514	35519	O/O	O/O	13053 13159	
Volare IKARUS - Micro ônibus	15 / ...		35519	O/O	O/O		
Volare W8 / W9	09 / ...		35518		O/O		
MA – 17.0	12 / ...		46502		O/O		
MA – 10.0	00 / 12		46501		E/P		45275 45220
MA – 12.0	06 / 11		46502		O/O		
Volare W9 FLY / IKARUS	11 / 14		35516		O/O		13054
MA-15		46504	46501	O/O	E/P	45282	45275 45220
MA-17		46503		O/O		45342	

**Randon**

**Amortecedor de Suspensão**

Caminhão reboque - suspensão pneumática 3º eixo		46604	46601	O/O	O/O	650515 monroe	45145
Carretas randon - suspensão pneumática (diam. bucha de aço 24mm)			46601		O/O		65463 monroe
Caminhão fora de estrada	96 / ...	46603		O/O		45011	
Caminhão reboque - suspensão pneumática 3º eixo		46604	46601	O/O	O/O	650515 monroe	45145
Dolly autodirecional chassi randon			46602		O/O		45175

Veículo	Ano	OTMUS		Fixação		Conversão	
		D	T	D	T	D	T

## Suspensys

### Amortecedor de Suspensão

Carreta suspensys		46605		O/O		45223
-------------------	--	-------	--	-----	--	-------

## HBZ

### Amortecedor de Suspensão

Suspensão pneumática		35601		O/O		12855
Suspensão a ar		35602		O/O		12565
Suspensão pneumática hbz	35604	35604	O/O	O/O	12564	12564
Suspensão a ar		46607		O/O		
Suspensão a ar		46606		O/O		45241

## Facchini

### Amortecedor de Suspensão

Carreta semi-reboque - suspensão normal – 3º eixo		46608		O/O		65479 monroe
Carreta semi-reboque - suspensão pneumática		46609		O/O		65489 monroe
Carreta semi-reboque - suspensão rebaixada		46610		O/O		65478 monroe
Carreta rala - horizontal		46602		O/O		45175
Eixo direcional		35604		O/O		13167
Semi-reboque - suspensão normal		46608		O/O		65479 monroe

## MAN

### Amortecedor de Suspensão

16210		46423				45799
17280		46424		O/O		45787
18280		46424	46425	O/O	O/O	45787
SUSPENSÃO KLL			46426			45159
TGX	2010 / ...	35414	46421	O/O	O/O	13664
TGX 28440		35415				13300
TGX 29440		35415				13300
TGX 29480		35415				13300

**ÍNDICE DE CONVERSAO = COFAP / OTMUS**

COFAP	OTMUS	COFAP	OTMUS	COFAP	OTMUS	COFAP	OTMUS
12024	35513	13220	35126	45117	46312	45831	46130
12024	35517	13221	35416	45118	46311	45832	46212
12025	35515	13282	35109	45119	46305	45833	46208
12052	35201	13297	35408	45120	46306	45838	46314
12066	35407	13300	35415	45121	46326	45841	46313
12120	35513	13322	35110	45122	46120	45842	46315
12120	35517	13323	35105	45123	46112	45854	46115
12121	35515	13324	35109	45127	46127	45861	46107
12128	35101	13325	35123	45136	46101	45862	46108
12130	35115	13327	35109	45141	46219	45864	46106
12131	35103	13331	35506	45142	46220	45875	46210
12142	35104	13332	35507	45145	46601	48335	25303
12143	35102	13333	35508	45146	46102	48336	25311
12377	35115	13334	35509	45148	46121	48340	25505
12448	35121	13347	35106	45156	46217	48354	25506
12472	35513	13348	35401	45159	46612	48366	25101
12472	35517	13371	35131	45159	46426	48367	25108
12476	35402	13392	35116	45160	46418	48368	25105
12477	35413	13664	35414	45163	46201	48374	25302
12483	35120	13698	35302	45165	46307	48376	25103
12564	35604	13723	35202	45166	46318	48379	25102
12565	35602	13724	35203	45167	46128	48380	25304
12591	35401	13753	35127	45173	46114	48381	25301
12605	35114	13754	35108	45174	46419	48382	25402
12614	35412	27352	25401	45175	46602	48414	25503
12631	35410	27610	35129	45182	35301	50944	25209
12632	35411	27687	25106	45185	46301		
12646	35125	27688	25403	45188	46124		
12657	35117	27690	25405	45210	46103		
12661	35117	27691	25305	45220	46501		
12666	35305	27692	25404	45223	46605		
12670	35124	45003	46118	45228	46105		
12680	35405	45010	46213	45229	46419		
12752	35102	45011	46603	45231	46413		
12755	35404	45015	46119	45241	46606		
12757	35119	45021	46214	45242	46420		
12770	35101	45033	46203	45275	46501		
12784	35130	45036	46411	45282	46504		
12814	35504	45039	46310	45311	46129		
12833	35501	45043	46113	45321	46126		
12834	35502	45050	46204	45330	46125		
12855	35601	45051	46205	45342	46503		
12879	35505	45059	46122	45349	46117		
12880	35503	45063	46303	45374	46110		
12896	35113	45069	46405	45375	46111		
12917	35112	45074	46207	45376	46110		
12918	35118	45075	46302	45377	46111		
12982	35128	45075	46412	45384	46404		
12983	35124	45077	46216	45491	46123		
12994	35409	45078	46214	45787	46424		
12996	35417	45083	46116	45799	46423		
13053	35514	45086	46405	45802	46405		
13054	35516	45087	46406	45804	46407		
13092	35418	45092	46330	45820	46317		
13093	35416	45093	46304	45822	46331		
13159	35514	45094	46401	45829	46206		
13167	35604	45095	46409	45830	46421		
13183	35107	45096	46409	45831	46104		



ÍNDICE DE CONVERSÃO = N° ORIGINAL / OTMUS

OTMUS	MONROE	OTMUS	MONROE	OTMUS	MONROE
25112	37747	35501	54520	46314	65495
35111	37771	35502	54521	46315	65496
25111	37876	35503	54522	46316	65497
35111	38022	35504	54523	35108	65502
35111	38042	46408	60526	46410	65503
35111	38043	46113	65402	35508	98036
25209	38263	46118	65403	35403	334412
25207	38264	46112	65405	35515	640524
25208	38272	46119	65407	35103	640525
35112	54342	46214	65409	35110	640530
35118	54363	46213	65410	35123	640531
35124	54386	46310	65413	35416	640535
35404	54388	46311	65414	35509	640539
35101	54425	46312	65415	35505	640540
35125	54426	46611	65415	35106	640542
35119	54427	46203	65418	35105	640543
35412	54431	46204	65419	35130	640550
35204	54438	46205	65423	35419	640556
35411	54441	46411	65428	35420	640557
35410	54442	46122	65440	35418	640559
35115	54443	46216	65441	35131	640561
35121	54444	46116	65443	46502	650500
35130	54448	46120	65444	46124	650504
35122	54449	46405	65447	46501	650505
35513	54454	46407	65448	46419	650507
35517	54455	46403	65449	46201	650508
35201	54458	46302	65451	46126	650509
35102	54463	46412	65451	46413	650514
35117	54475	46406	65452	46604	650515
35413	54487	46402	65454	46603	650516
35402	54488	46304	65455	46404	650518
35408	54489	46127	65457	46129	650519
35409	54490	46101	65458	25303	CB 0005
35120	54495	46409	65459	25304	CB 0040
35301	54496	46112	65461	25505	CB 0073
35401	54497	46303	65462	25506	CB 0095
35113	54499	46601	65463	25106	CB 0097
35114	54500	46102	65464	25103	CB 0148
35510	54501	46217	65465	25105	CB 0150
35107	54502	46306	65466	25104	CB 0163
35104	54503	46610	65478	25305	CB 0208
35511	54504	46608	65479		
35109	54505	46121	65480		
35109	54506	46105	65482		
35512	54507	46401	65483		
35302	54510	46103	65484		
35516	54511	46330	65485		
35514	54512	46301	65486		
35518	54513	46114	65487		
35519	54514	46609	65489		
35303	54515	46417	65490		
46313	54516	46418	65491		
35406	54517	35506	65492		
35405	54518	35507	65493		
35407	54519	46123	65494		

ÍNDICE DE CONVERSÃO = Nº ORIGINAL / OTMUS

SACHS	OTMUS	SACHS	OTMUS
105424	25505	481700003658	46324
200341	35130	481700003795	46211
200506	46203	481700003810	46309
200520	46311	481700003877	46210
200521	46310	481700005600	46329
200522	46305	481700008037	46301
200523	46306	481700008223	46319
200524	46326	481700008226	46301
200525	46303	481700008421	35204
200554	35301	481700008421	35204
315368	46301	481700009452	46301
315522	25503	481700009946	46109
315523	25504	481700010472	46109
8196134	46305	481700011665	50005
218004409	46602	481700131469	46206
642211271	25106	481700001375	46209
1150713271	25301	481700014480	46223
47170006979	46313	481700008673	46224
48170002356	50004		
131700004898	25501		
131700004899	25501		
141700000800	46308		
141700000901	46307		
141700001032	35302		
141700002989	35302		
141700003756	46307		
141700124560	35301		
141700131020	46307		
281700001043	25103		
281700001044	25108		
281700004752	25502		
281700006398	25301		
281700135138	25107		
301700001225	25102		
301700005750	25504		
451700112812	46322		
471700001189	35109		
471700003758	46308		
471700006977	35303		
471700008710	46313		
471700008710	46323		
471700125891	35301		
471700131390	46212		
481700001177	46323		
481700001457	46324		
481700001489	46328		
481700001490	46327		
481700001511	46314		
481700001722	46316		
481700001789	46123		
481700002268	46320		
481700002538	46325		
481700003481	46309		
481700003600	46301		
481700003620	46301		

**ÍNDICE DE CONVERSÃO = Nº ORIGINAL / OTMUS**

AGRALE		SCANIA		VOLVO		VOLVO	
ORIGINAL	OTMUS	ORIGINAL	OTMUS	ORIGINAL	OTMUS	ORIGINAL	OTMUS
60507950	35513	1427423	46212	920059	46312	21251690	46323
60589747	35513	1435856	25211	1075076	25309	21479251	35304
60598998	35513	1435859	25209	1075077	25309	21498803	25301
6010014083003	35516	1435859	25210	1076717	35301	21545578	46323
6012014164007	46501	1444016	25215	1076855	25306	21552066	25301
6012014164007	46501	1478317	46214	1629477	46317	21619282	35304
6012014172000	46504	1492419	46209	1629719	25308	21651231	25306
6012014350002	46503	1495642	25208	1642972	25308	21664741	35303
6013014009002	35518	1495642	25214	3036927	46322	21664743	46313
6016014016000	35514	1498733	46214	3159801	46318	21862164	46301
6016014028005	35519	1498733	46223	3172984	25308	21909826	46301
6016014028005	35519	1498734	46224	3172985	25306	21909826	46319
6021014034003	46502	1502470	25208	3178735	35304	22040666	25310
6021014034003	46502	1502470	25214	3178737	46307	22144200	25306
		1502471	25208	3198837	25307	24427428	35302
		1502471	25214	8127740	35305	25379081	25301
		1502472	25208	8196158	46326	70321696	46308
<b>SCANIA</b>		1502472	25214	8365417	46326	70371256	46324
<b>ORIGINAL</b>	<b>OTMUS</b>	1871697	25201	8365418	46305	70377039	35304
1199066	46204	1873668	25217	8365419	46303	70377068	46324
1199066	46204	1908097	25212	8365419	46303	70397060	46329
1327813	35203	1920822	46201	8365419	46303	308190101	46330
1340252	46203	1923645	25216	9520808	35306		
1340252	46203	1923649	25201	20374545	35301		
1340252	46203	1926779	25212	20427897	25306		
1340580	25204	2031227	46212	20453256	25307		
1348211	25205	21539730	25311	20453258	25307		
1349844	25207	216977	35201	20485166	46323		
1363120	25209	2493164	25217	20504055	25302		
1363120	25215	3015130312	46208	20540056	46307		
1363120	25203	3015130312	35204	20549244	46314		
1370267	46208	3198849	25311	20549248	46315		
1375832	35202	3986315	25311	20578877	25301		
1380425	46206	403245	46213	20585555	46327		
1381807	46216	483553	46214	20585556	46328		
1381904	25210	485132	46214	20712868	25302		
1381906	25211	6882223	46204	20721169	25306		
1382827	25207	6882223	46204	20726165	46316		
1382827	25202	1502474	25208	20775212	25306		
1397386	25215	1502474	25214	20878633	46325		
1397388	25215	1505563	25208	20889132	25307		
1397390	25215	1505563	25214	20889134	25306		
1397392	25215	1519631	46206	20889136	25307		
1397392	25203	1523289	46214	20900497	46320		
1397394	25211	1595642	25208	20966740	25301		
1397396	25210	1595642	25214	20966742	25302		
1397396	25215	1622227	25311	20992027	35302		
1397396	25203	1670116	46214	21077264	35304		
1397398	25211	1720604	46209	21090551	46309		
1397400	25210	1854537	46210	21111932	25307		
1397523	46206	1866129	46211	21111942	25307		
1402271	25211	1867874	46208	21117137	35302		
1424227	25209	1870615	25216	21129402	46309		
1424227	25215			21129406	46307		
1424227	25203	<b>VOLVO</b>		21129410	46308		
1424228	25209	<b>ORIGINAL</b>	<b>OTMUS</b>	21170611	25307		
1424228	25203	142956	46311	21171976	25310		
1424229	25207	162993	46301	21243048	46301		
1424231	25209	920058	46312	21243049	46301		

ÍNDICE DE CONVERSÃO = Nº ORIGINAL / OTMUS

MERCEDES		MERCEDES		FORD		IVECO	
ORIGINAL	OTMUS	ORIGINAL	OTMUS	ORIGINAL	OTMUS	ORIGINAL	OTMUS
279011	46122	9428906119	25114	79TU18080A	35404	504060233	25510
920004	46112	9438903819	25113	79TU18080B	35404	504152176	35504
44636232	35130	9583170003	25109	7C4518045BA	46401	504228086	25505
94651647	46120	9583170203	25101	82TU18080B	35404	3843237200	35510
218003509	35117	9583170303	25101	82TU18080B	35404	5801229969	25501
3083267200	35111	9583170603	25108	87HU18045AA	46402	5801230079	25501
3443237300	35118	9583170703	25103	8C4518045AB	46405	5801230080	25502
3443237500	35112	9583171003	25105	BC455C368AB	25405	05949890362	35511
3453230000	35101	9583171103	25105	Bc455c368bb	25403	05949890992	35512
3453237000	35124	9583171503	25104	Bc455c368cb	25403	5801315582	35506
3453237200	35115	9583171703	25102	Bc455c398AA	25406	504060241	25510
3453237300	35115	9583171903	25102	Bc455c398ba	25404	511413031A	35501
3503237000	35125	9583172103	25106	Bc455c398ca	25404	511413031C	35502
3644607166	35130	9583174503	25101	E5HT18045AA	46402	10041296205	35508
3683230400	46125	9583174513	25101	EC4518080AA	46404		
3683231100	46125	9583174703	25101	EC4518080AA	46404		
3683260400	46126	9583175003	25101	GC4518045AA	46405		
3753170003	25109	9583200430	35108	TAU413031	46401		
3758900419	25105	9583230500	35109	TGG413031	46402		
3758900519	25106	9583230700	35109	TGG513031	46403		
3758900819	25104	9583230800	35123	TGG513031	46403		
3758900919	25105	9583231200	35106	TGG513031	46403		
3758901119	25105	9583231300	35105	W2t2413031	46405		
3823230100	46114	9583231300	35105	W2t2413031	46406		
3823260400	46115	9583231700	35110	W2t2413031	46406		
3823260400	35114	9583232000	35127	XC4518045FA	46401		
3823260500	46115	9583232300	46106				
3823260500	35114	9583260800	46111	<b>IVECO</b>			
3823260600	46123	9583260900	46111	<b>ORIGINAL</b>	<b>OTMUS</b>		
3843230500	46129	9583261100	46110	7144240	35507		
3843230900	46129	9583261900	46107	9848778	25505		
3843237000	35124	9583262600	46109	41005984	25505		
3843237400	35121	9583263300	46108	41028759	25506		
3843260200	35126	9583266000	46110	41028760	25506		
3843267500	46102	9586170403	25102	41028761	25506		
3883237000	35125	9588900919	25115	41028762	25506		
6343200130	46124	9588901019	25116	41028763	25507		
6343260000	46115	9703171803	25108	41028764	25507		
6343260000	35114	9703174203	25108	42555629	25505		
6343260200	35131	9793170103	25107	97383886	25509		
6343260300	35131	9793230300	35104	98472611	25505		
6628900119	25113	9793230400	35116	99431373	25505		
6938900119	25102	9793260300	46103	99433007	25505		
6938900519	25110	9793260400	46117	99433008	25505		
9343260400	46109	9794600066	35129	99433009	25505		
9408900519	25110	A0063235400	35105	99454195	25505		
9408901019	25110	A0063262900	46104	99454196	25505		
9408901819	25102	A0063262900	46130	99454197	25505		
9408903719	25110	A6883230300	35107	99484635	35509		
9408903819	25105	A6883260100	35113	500332741	25506		
9408903919	25106			500340705	25508		
9408904119	25106	<b>FORD</b>		500340706	25509		
9408904179	25105	<b>ORIGINAL</b>	<b>OTMUS</b>	500348789	25505		
9408904519	25104	94646970	46401	500348793	25507		
9408904619	25104	00032300009	46408	500348797	25506		
9408904919	25115	2T24130031	46401	500357351	25508		
9428900519	25103	6C3518045AB	46407	500357352	25509		
9428905319	25113	6C3518045BB	46407	500377859	25506		
9428905919	25113	79TU18045A	35404	500377861	25506		
9428906119	25114	79TU18045B	35404	500377878	25507		

ÍNDICE DE CONVERSÃO = Nº ORIGINAL / OTMUS

**VOLKSWAGEN**

ORIGINAL	OTMUS
23B413119C	35419
23B513045G	35420
23B513045H	35420
2P0413031D	35418
2R0413031	35413
2R0413031	35417
2R0513031C	35416
2R2899515	25401
2RF513031	35402
2T04130310	46420
2T2513031	46413
2T2899515	25402
2V2899515	25401
2V5513031C	46421
2W0513029	46410
2Z0413031A	46417
6C3518045AB	46407
6C3518045BB	46407
79TU18080A	35404
79TU18080B	35404
82TU18080B	35404
8C4518045AB	46405
GC4518045AA	46405
TAP513031	35402

**MAN**

ORIGINAL	OTMUS
2V5413031F	35415
22B513031A	46425
8036001X01	46426
2V5513031C	46421

**RANDON**

ORIGINAL	OTMUS
920057	46601
308190108	46602

**SUSPENSY**

ORIGINAL	OTMUS
218004872	46605

**HBZ**

ORIGINAL	OTMUS
80005-08	35601
80005-06	35602
80005-02	35604
80005-02	35604

**GUERRA**

ORIGINAL	OTMUS
920058	46611
8036001x01	46612
920059	46611

**FACCHINI**

ORIGINAL	OTMUS
308190103	46610
308190108	46602
308190107	35604
8036013x01	35604

**MAN**

ORIGINAL	OTMUS
2W0413031C	46423
22B413031	46424
2V5413031E	35414



## CONTATOS



**SAC 11 4824-0078**



**[www.otmus.com.br](http://www.otmus.com.br)**